

NICEUNITEK

NICEUNITEK

Unitek Ferri Claudio srl

61012 Gradara _PU Italia
Via G. Santi 32
+39.0541.969002
www.uniteklevigatrici.it
Info@uniteklevigatrici.it



SPECIALISTI PER IL LEGNO WOOD SPECIALISTS

Unitek Fondata nel 1977 da Claudio Ferri, ha consolidato la sua presenza nel mercato delle levigatrici e calibratrici per l'industria del legno, grazie anche all'utilizzo di propri brevetti, con una capacità produttiva flessibile. Le tre linee di produzione Nice, Winner ed Excel sono in grado di soddisfare le esigenze tecniche dell'artigiano, della media e grande industria. Inoltre Excel Line può essere inserita in linee automatiche di produzione per grossi carichi di lavoro. Una rete di distributori e la capacità di assistenza completano i vantaggi di Unitek.



Founded by Claudio Ferri in 1977, has consolidated its presence on the market for calibrating and sanding machines for the woodworking industry, supported by its own patents, with flexible production capacity. The three product lines, Nice, Winner and Excel, are able to meet the technical requirements of craftsmen and medium-sized and large industrial concerns alike. What's more, the Excel Line can be included in automatic production lines for large workloads. Unitek's advantages are completed by an network of distributors and impressive service capability.



Das 1977 von Claudio Ferri gegründete Unternehmen konnte seine Präsenz auf dem Markt der Kalibrier- und Schleifmaschinen für die Holzindustrie auch dank der Entwicklung eigener Patente und der flexiblen Produktionskapazität schnell konsolidieren. Die drei Produktionslinien Nice, Winner und Excel tragen den Erfordernissen von Handwerkern ebenso Rechnung wie jenen von klein- und mittelständischen Unternehmen sowie großen Industriebetrieben. Die Excel Line kann auch problemlos in automatische Fertigungsstraßen für große Produktionsmengen integriert werden. Ein engmaschiges Verteiler- und Kundendienstnetz rundet das Angebot von Unitek ab.



Fondée en 1977 par Claudio Ferri, la société Unitek s'est imposée sur le marché des ponceuses et calibreuses pour l'industrie du bois, grâce notamment à l'utilisation de ses brevets, avec une capacité de production flexible. Les trois lignes de production Nice, Winner et Excel sont en mesure de répondre aux besoins techniques des artisans, de la grande et moyenne industrie. De plus, Excel Line peut être insérée dans des lignes de production automatiques pour les charges de travail élevées. Un réseau de distributeurs et un service après-vente mobilisé complètent les avantages offerts par Unitek.



Fundada en 1977 por Claudio Ferri, Unitek ha consolidado su posición en el mercado de las pulidoras y calibradoras para la industria de la madera gracias, entre otros factores, al uso de sus propias patentes y una capacidad de producción sumamente versátil. Sus tres líneas de producción –Nice, Winner y Excel– logran responder a las exigencias técnicas tanto de los artesanos como de la mediana y grande industria. Asimismo, Excel Line puede instalarse dentro de líneas automáticas de alto rendimiento para grandes producciones. Entre las ventajas de Unitek, cabe mencionar también una válida red de distribuidores y de asistencia técnica.



Unitek
+39.0541.969002
uniteklevigatrici.it








NICE UNITEK


LA GRANDE PICCOLA LEVIGATRICE THE GREAT LITTLE SANDER


NICE650 NICE950

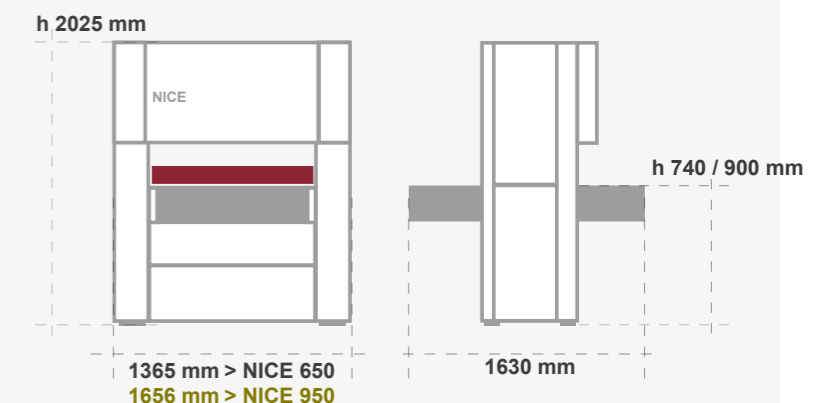
 Serie Nice, la piccola Levigatrice/Calibratrice della gamma Unitek per la lavorazione del legno. Ingombro minimo, facilità di utilizzo, basso consumo di energia, ottima capacità di lavoro per produzioni artigianali. Robusta, monta rulli di diametro elevato e sviluppo nastro lungo, necessità di ridotta manutenzione e consente lavorazioni di precisione in piena sicurezza, secondo normative CE.

 Nice line, the small Sanding/Calibrating machine in the Unitek woodworking range. Minimal size, ease of use, low energy consumption and excellent processing capacity for craft-production. Of rugged construction, it is fitted with large-diameter rollers and long belts, requires very little maintenance and provides precision processing in complete safety, in accordance with EC standards.

 Serie Nice, die kleine Schleif- und Kalibriermaschine in unserem Angebot für die Holzbearbeitung. Minimaler Platzbedarf, einfache Bedienung, geringer Energieverbrauch, optimale Kapazität für Handwerksbetriebe. Robust, mit großem Walzendurchmesser, langem Band und minimalem Wartungsaufwand, für präzises und sicheres Arbeiten, CE-zertifiziert.

 Série Nice, la petite Ponceuse/Calibreuse de la gamme Unitek pour l'usinage du bois. Encombrement minimum, facilité d'utilisation, faible consommation d'énergie, excellente capacité de travail pour productions artisanales. Robuste, avec des rouleaux de grand diamètre et une longue bande, elle requiert peu d'entretien et permet des usinages de précision en toute sécurité, conformément aux normes CE.

 Serie Nice, la pequeña Pulidora/Calibradora de la gama Unitek para la elaboración de la madera. Mínimo espacio, facilidad de uso, bajo consumo de energía, óptimo rendimiento para la producción artesanal. Resistencia, posibilidad de montar rodillos de gran diámetro y cintas de gran longitud, escasa necesidad de mantenimiento y altos niveles de precisión en plena seguridad, conforme con la normativa CE.





Tecnologia e qualità costruttive per una lunga durata e alte performance nelle lavorazioni.

01 Struttura massiccia con basamento monoscocca in acciaio a grande spessore, travi centrali saldate alla base, per una grande rigidità strutturale e precisione di lavoro.

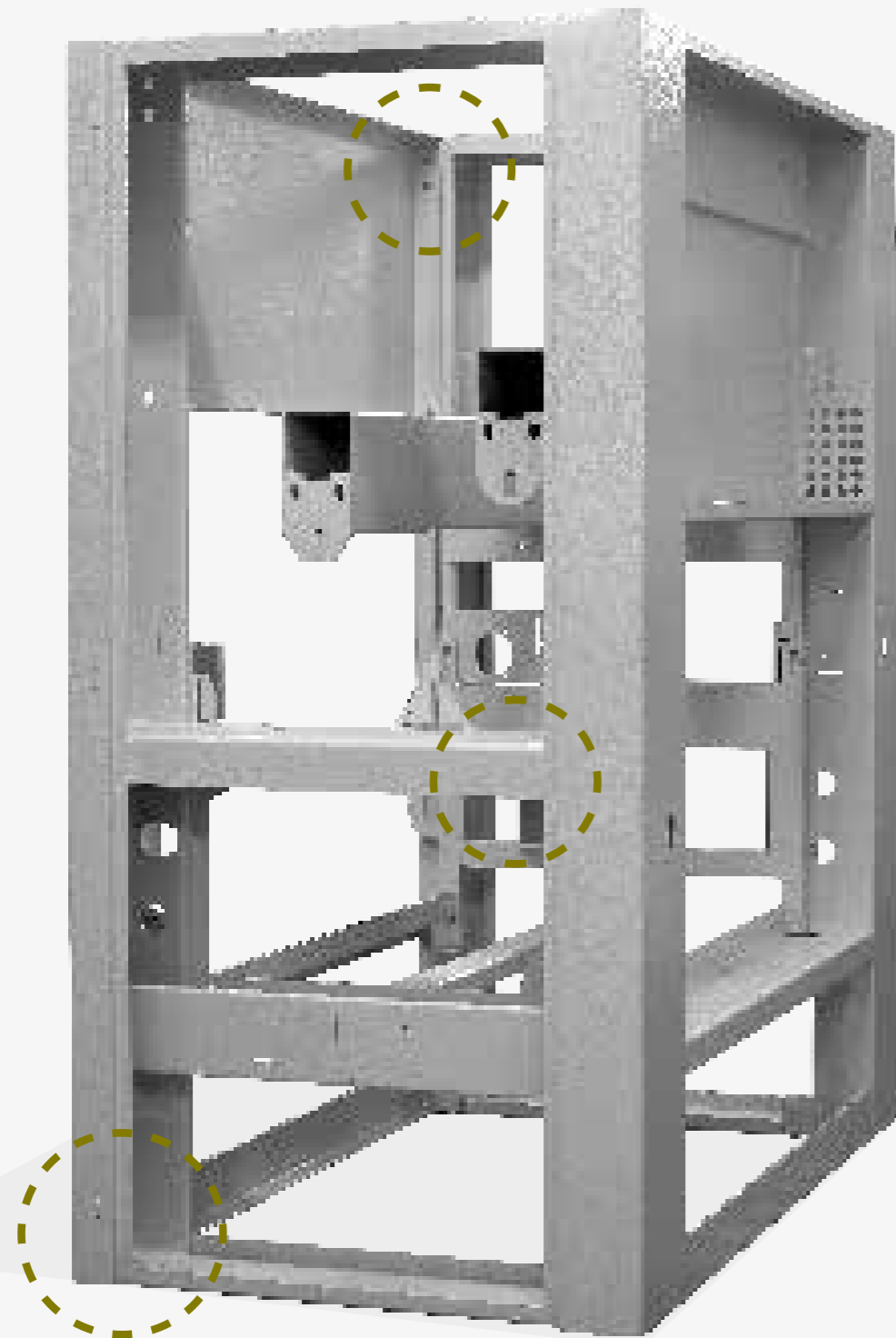
02 Sollevamento Piano trasportatore a 4 pistoni, fissaggio a 4 lati sul corpo macchina, unico nel settore.

03 Trasportatore per tappeto gommato in acciaio elettrosaldato, nervato, ampio e rettificato.

04 Regolazione micrometrica del piano.

05 Sistema traslazione nastro a Brevetto Unitek. Non necessita di aria compressa o di alimentazione elettrica.

Ampia gamma di configurazioni ed optional.



01

05



VALORI E VANTAGGI VALUES AND BENEFITS



Construction technology and quality for a long working life and outstanding processing performances.

01 Structure very solid with extra-thick one-piece steel base, central beams welded to base, for top-grade structural stability and processing precision.

02 Conveyor table lifting system with 4 pistons, secured to body of machine on 4 sides, industry-unique.

03 Large, ground conveyor table supporting the rubber-coated belt, with stiffener ribs.

04 Micrometric table height adjustment.

05 Unitek patented belt drive system. No compressed air electricity supply required.

Wide range of configurations and optionals.



Modernste Technologie und beste Qualität sind unsere Garantien für lange Nutzungsdauer und höchste Leistungen.

01 Unterbau: massives Bett mit Verbundrahmen aus dickwandigem Stahl und angeschweißten mittleren Querbalken, für hohe strukturelle Steifigkeit und präzises Arbeiten.

02 Tischanhebung mit 4 Kolben, allseitige Befestigung am Maschinenkorpus, einzigartig in der Branche.

03 Förderer für gummiertes Breitband, aus elektrogeschweißtem, geschliffenem und geripptem Stahl.

04 Präzise Feineinstellung der Arbeitsfläche

05 Bandverfahrssystem mit Unitek-Patent, ohne Pressluft und ohne Strom.

Breit gefächerte Palette von Konfigurationen und Optionals.



Technologie et qualités constructives pour une longue durée de vie et des performances d'usage élevées.

01 Structure massive avec bâti monobloc en acier de grosse épaisseur, poutres centrales soudées à la base, pour une grande rigidité structurale et précision de travail.

02 Levage Table convoyeur à 4 pistons, fixation à 4 côtés sur le corps machine, unique dans le secteur.

03 Convoyeur pour tapis en caoutchouc en acier soudé électriquement, nervuré, large et rectifié.

04 Réglage micrométrique de la table.

05 Système translation bande avec Brevet Unitek. Ne nécessite ni air comprimé ni alimentation électrique.

Large gamme de configurations et d'options.



02



03



04



Tecnología y características de construcción que garantizan larga duración y mecanizaciones de alto rendimiento.

01 Estructura maciza, con bancada monobloque de acero de gran espesor y travesaños centrales soldados a la base para una gran rigidez estructural y alta precisión de funcionamiento.

02 Sistema de elevación de la mesa transportadora mediante 4 pistones fijado al cuerpo de la máquina en los 4 lados, único en el sector.

03 Transportador de cinta engomada construido en acero electrosoldado, nervado y rectificado de grandes dimensiones.

04 Ajuste micrométrico de la mesa.

05 Sistema de traslación de la cinta con patente Unitek. No requiere aire comprimido ni suministro eléctrico.

Vasta gama de configuraciones y accesorios opcionales.

GRUPPI OPERATORI MACHINING UNITS



NICE STANDARD



06

Spazzola spolveratore, rusticatore, tinex, rusticatore in acciaio.
Dust remover brush, Tinex coarse sander, steel coarse sander.
Staubbürste, Rustikator Tinex, Rustikator aus Stahl.

Brosse dépoussiéreuse, machine à vieillir le bois tynex, machine à vieillir le bois en acier.

Cepillo desempolvador, rusticador de Tynex, rusticador de acero.

07

Satinatore o scotch brite
Scotch brite or satin finish sander
Satinierwalze oder Scotch-Brite
Satineuse ou scotch brite
Satinador o Scotch-Brite

08

Rullo levigatore
Sanding roller
Schleifwalze
Rouleau ponceur
Rodillo pulidor

09

Rullo calibratore in acciaio o gomma
Steel or rubber calibrating roller
Kalibrierwalze aus Stahl oder Gummi
Rouleau calibreur en acier ou caoutchouc
Rodillo calibrador de acero o goma



20



20

Motore variatore a velocità variabile
Variable speed conveyor belt drive
Bandmotor
Motovariateur tapis
Motovariador cinta

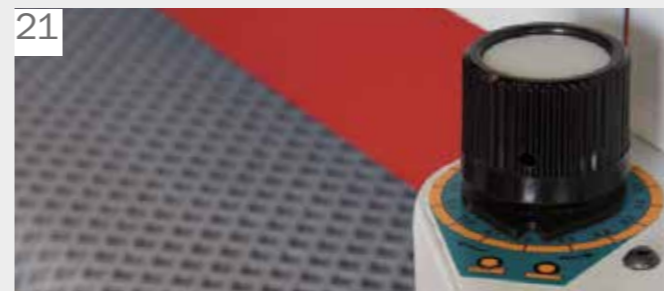
21

Posizionatore automatico piano
Automatic table positioner
Automatische Tischpositionierung
Positionneur automatique table
Posicionador automático mesa

22

Barra antinfortunistica
Safety bar
Bedienerschutzstange
Barre de sécurité
Barra de seguridad

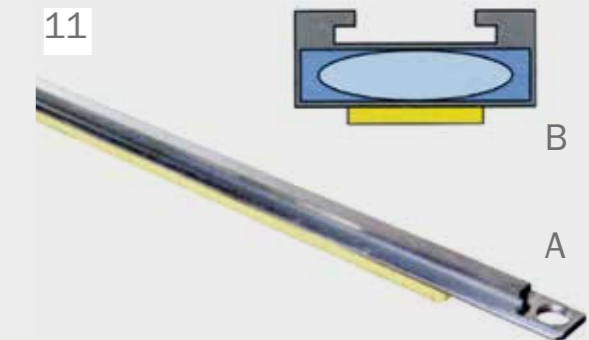
21



22



11



11

Tampone finitore, utilizzato per la finitura e levigatura, indicato per superfici in legno massello e impiallacciato.
A_Tampone rigido per legno massello. B_Tampone elastico a camera d'aria per legno impiallacciato.

Polishing pad. The pad is used for polishing and sanding surfaces. Particularly suitable for solid and veneered wood surfaces. A_Rigid pad for solid wood. B_Flexible pad with air cushion for veneered wood.

Schuh für den Fein- und Endschliff der Oberflächen, speziell für Massivholz und Furnier. A_Starrer Schuh für Massivholz. B_Elastischer Schuh mit Luftkammer für furniertes Holz.

Patin de finition. Le patin est utilisé pour la finition et le ponçage des surfaces. Particulièrement indiqué pour les surfaces en bois massif et plaqué. A_Patin rigide pour bois massif. B_Patin élastique gonflable pour bois plaqué.

Tampón de acabado. El tampón se utiliza para acabar y pulir las superficies. Sumamente indicado para las superficies de madera maciza o enchapadas. A_Tampón rígido para madera maciza. B_Tampón elástico con cámara de aire para madera enchapada.

15



15

2N RKRT

NICE STANDARD



Nice Dotazioni Standard

Posizionatore automatico del piano
Motovariatore tappeto
Bocca di aspirazione Ø 160mm ogni nastro
Rullo levigatore
Rullo calibratore in acciaio o in gomma
Tampone finitore
Centraggio/oscillazione nastro brevettato
Sviluppo nastri 2150 mm (optional 2620mm)
Gruppi operatore a tampone (configurazione a richiesta)
Freno per arresto rotazione nastro
Rulli tenditori nastro adattivo
Visualizzatore elettronico di spessore
Barra antinfortunistica anteriore con limitatore di passata
Carter di protezione del tappeto
Macchina a normativa CE



Nice Standard Equipment

Automatic table positioner
Variable speed conveyor belt drive
Suction inlet Ø 160mm on each sanding belt
Sanding roller
Steel or rubber calibrating roller
Polishing pad
Patented sanding belt centring/positioning system
Sanding belt length 2150 mm (optional 2620mm)
Pad processing units (configuration to order)
Sanding belt stop brake
Adaptive sanding belt stretcher rollers
Electronic thickness display
Front safety bar with pass limiter
Conveyor belt guard
Machine to EC standards



Nice Equipements Standards

Positionneur automatique de la table
Motovariateur tapis
Orifice d'aspiration Ø 160 mm pour chaque bande
Rouleau ponceur
Rouleau calibreur en acier ou en caoutchouc
Patin de finition
Centrage/oscillation bande brevetée
Longueur bandes 2150 mm (option 2620 mm)
Unités d'usinage à patin (configuration sur demande)
Frein d'arrêt rotation bande
Rouleaux tendeurs bande adaptative
Afficheur électronique d'épaisseur
Barre de sécurité avant avec limiteur de passage
Carter de protection du tapis
Machine conforme aux normes CE



Nice Standardausstattung

Automatische Tischpositionierung
Verstelltriebemotor für Band
Ansaugstutzen Ø 160mm für jedes Band
Schleifwalze
Kalibrierwalze aus Stahl oder Gummi
Schuh für den Fein- und Endschliff der Oberflächen
Patentierte Bandzentrierung/Oszillation
Bandmaß 2150 mm (Optional 2620mm)
Arbeitsaggregate mit Schuhen (Koffiguration auf Anfrage)
Bandbremse
Spannrollen
Elektronische Dickenanzeige
Vordere Bedienschutzstange mit Durchgriffsbegrenzung
Bandeinhausung
CE-Kennzeichnung



Nice Equipamiento Estándar

Posicionador automático mesa
Motovariador cinta
Boca de aspiración Ø 160mm por cada cinta
Rodillo pulidor
Rodillo calibreador de acero o goma
Tampón de acabado
Centrado/oscilación cinta patentado
Longitud cintas: 2150 mm (acc. opcional: 2620 mm)
Unidad operadora de tampón (configuración bajo pedido)
Freno rotación cinta
Rodillos tensores cinta adaptable
Visualizador electrónico de espesor
Barra de seguridad anterior con restricción de paso
Carter de protección cinta
Máquina conforme con normativa CE

NICE OPTIONAL



Nice Optional

Motori con potenza maggiorata
Motori nastro a 2 velocità
Sviluppo nastri 2620mm
Motovariatore velocità nastri con inverter
Piano estraibile
Rullo spazzola, rusticatore tinex, rusticatore in acciaio
Rullo satinatore
Rulli temporizzati
Pressori a scarpetta con rullo incorporato
indicato per lavorazione pezzi corti
Gruppo soffiatori oscillanti per pulizia nastri temporizzata
Piano tappeto a depressione
Grit Set per memorizzazione gradi asportazione
Check control
Centraggio automatico tappeto
Esclusione dei rulli levigatori da quadro comandi



Nice Optionals

Higher power motors
2-speed sanding belt motors
Sanding belt length 2620mm
Variable speed sanding belt drive with inverter
Pull-out table
Brush roller, Tinex coarse sander, steel coarse sander
Satin finishing roller
Time-controlled rollers
Presser shoes with integral roller
suitable for processing short pieces
Mobile blower unit for time-controlled sanding belt cleaning
Vacuum conveyor belt table
Grit Set for removal depth memorisation
Check control
Automatic conveyor belt centring
Sanding roller cut-out from control panel



Nice Options

Moteurs avec puissance augmentée
Moteurs bande à 2 vitesses
Longueur bandes 2620mm
Motovariateur vitesse bandes avec onduleur
Table amovible
Rouleau brosse, machine à vieillir tydex, machine à vieillir en acier
Rouleau satineur
Rouleaux temporisés
Presseurs à sabot avec rouleau incorporé
pour usinage pièces courtes
Groupe soufflantes oscillantes pour nettoyage temporisé des bandes
Plan tapis à dépression
Grit Set pour mémorisation degrés enlèvement de matériau
Check control
Centrage automatique tapis
Exclusion des rouleaux ponceurs depuis tableau de commande



Nice Optionals

Stärkere Motoren
Bandmotoren mit zwei Geschwindigkeiten
Bandmaß 2620mm
Verstelltriebemotor mit Inverter für Bandgeschwindigkeit
Ausziehtisch
Bürstwalze, Tinex-Rustikator, Rustikator aus Stahl
Satinierwalze
Einsatzgesteuerte Walzen
Niederhalterschuhe mit integrierter Walze
für kurze Werkstücke
Oszillierende Abblasung für die einsatzgesteuerte Bandreinigung
Unterdruckband
Grit Set zur Speicherung der Abtragungsgrade
Check Control
Automatische Bandzentrierung
Ausschluss der Schleifwalzen auf dem Steuerpult



Nice Accesorios Opcionales

Motores de mayor potencia
Motores cinta de 2 velocidades
Longitud cintas: 2620mm
Motovariador velocidad cintas con inverter
Mesa extraíble
Rodillo cepillador, rusticador de Tynex, rusticador de acero
Rodillo satinador
Rodillos temporizados
Zapatillas prensoras con rodillo incorporado
para la mecanización de piezas cortas
Unidad sopladores oscilatorios para la limpieza temporizada de las cintas
Mesa cinta transportadora por vacío
Grit Set para la memorización de grados de extracción
Check control
Centrado automático cinta
Desactivación rodillos pulidores desde cuadro de mando

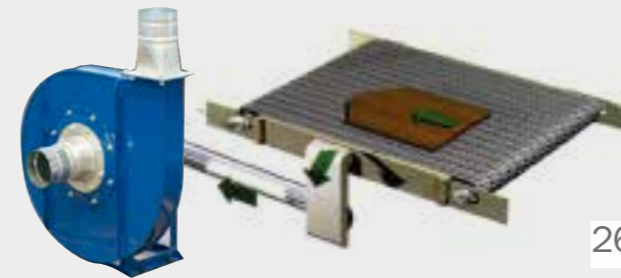


NICE OPTIONAL

19
 Gruppo centraggio tappeto
 Conveyor belt centring unit
 Bandzentrierung
 Groupe centrage tapis
 Unidad de centrado cinta

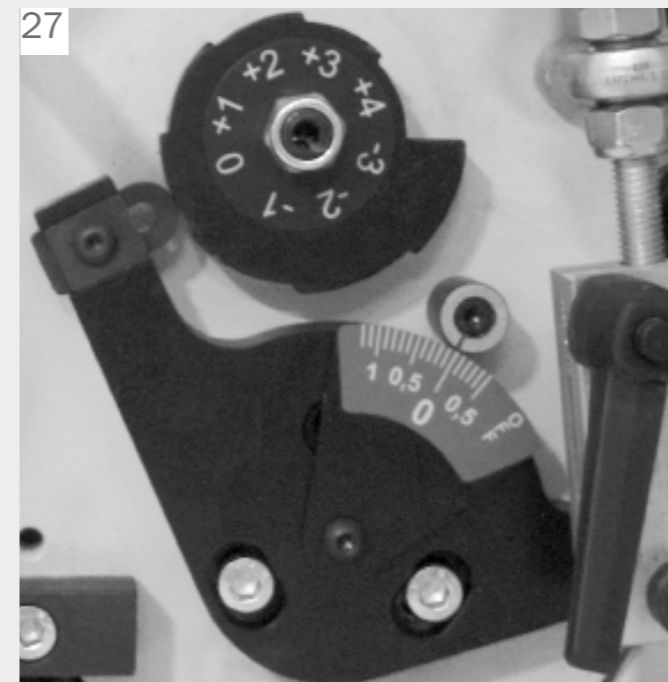


19



26

26
 Aspirazione per piano depressione
 Suction system for vacuum table
 Absaugung für Tischunterdruck
 Aspiration pour plan dépression
 Aspiración para mesa de vacío



27

27
 Grit set

30



30
 Esclusione pneumatica rulli da quadro comando
 Pneumatic roller cut-out from control panel
 Pneumatische Walzenausschließung auf dem Steuerpult
 Exclusion pneumatique rouleaux depuis tableau de commande
 Desactivación neumática rodillos desde cuadro de mando



24

24
 Piano estraibile allungabile
 Extending pull-out table
 Verlängerbarer Ausziehtisch
 Table amovible à rallonges
 Mesa de extensión extraíble



25

25
 Soffiatore oscillante
 Mobile blower unit
 Oszillierende Abblasung
 Souffleuse oscillante
 Soplador oscilatorio

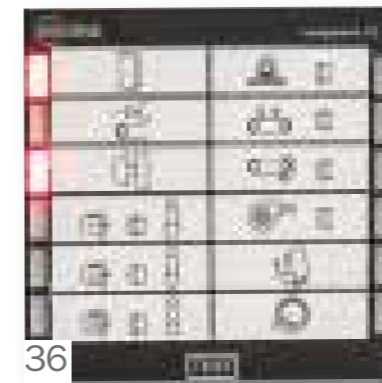
NICE

		1NR	1NKRT	2NRT	2NRR	2NRKRT
Larghezza di lavoro Working width Arbeitsbreite Largeur de travail Ancho da trabajo	mm	650 950	650 950	650 950	650 950	650 950
Altezza di lavoro Working height Arbeitshöhe Hauteur de travail Altura de trabajo	mm	3/160 3/160	3/160 3/160	3/160 3/160	3/160 3/160	3/160 3/160
1° Rullo 1° Roller 1° Rollen 1° Rouleau 1° Rodillo	ø mm	220	150	150	150	150
2° Rullo 2° Roller 2° Rollen 2° Rouleau 2° Rodillo	ø mm	-	-	-	150 150	150 150
Sviluppo nastri Belts dimensions Cheleifbandabm Dimensions bandes Dimensiones lijas	mm	670x2150 970x2150	670x2150 970x2150	670x2150 970x2150	670x2150 970x2150	670x2150 970x2150
Velocità nastri calibratura levigatura m/s Speed of calibrating sandpapering belts Vindingkeit des bandes für kalibrierumund schleiffen Vitesse rubans de calibrage ponçage Velocidad de las bandas lijadoras calibradora		18 18	18 18	18-16 18-16	18-16 18-16	18-16 18-16
Potenza motori nastri Power motor belt Motorstärke bander Puissance moteur bandes Potencia motor cintas	kw	7,5 7,5	7,5 7,5	11 11	11 11	11 11
Motore avanzamento tappeto Feed motor Vorschubmotor Moteur d'entraînement Motor de avance	kw	0,55 0,55	0,55 0,55	0,55 0,55	0,55 0,55	0,55 0,55
Motore sollevamento piano Lifting motor Arbeitsstichmotor Moteur de soulevement Motor subida-bajada	kw	0,25 0,25	0,25 0,25	0,25 0,25	0,25 0,25	0,25 0,25
Aria compressa Compressed air Druckluft Air comprimé Aire comprimido	atm	6 6	6 6	6 6	6 6	6 6
Aspirazione bocche Suction outlets Absaugmenge anschlube Aspiration goulottes Aspiracion bocas	ø mm m ³ /h	1ø160 mm 1900 1ø160 mm 1900	1ø160 mm 1900 1ø160 mm 1900	2ø160 mm 3800 2ø160 mm 3800	2ø160 mm 3800 2ø160 mm 3800	2ø160 mm 3800 2ø160 mm 3800
Peso approssimativo Approximate weight Gewicht Poids approximatif Peso aproximado	kg	850 1000	850 1000	1000 1200	1000 1200	1100 1300



33

33
Quadro comandi
Control panel
Steuerpult
Tableau de commande
Cuadro de mandos



36

36 Check control
Controllo led per segnalazione eventuali anomalie
Malfunction warning LED
LED für Störungsanzeige
Commande LED pour indication des anomalies
Control mediante señal led de eventuales anomalías



37

37
Controllo per tampone temporizzato
Pad time-control device
Bedienung für einsatzgesteuerten Schuh
Commande pour patin temporisé
Control para tampón temporizado



38

38
Visualizzatore elettronico Quota
Electronic digital read-out
Elektronische Digitalanzeige Arbeitsmass
Visualisation de la cote electronique digitale
Visualizador de cota electronico digital

